

必ずお読みください



LPガスと正しく お付き合いして 快適な毎日を



業界最高水準の保安システムを使って、
お客様のLPガスの状態をいつでも見守って
います。

お客様のLPガス設備は、マイクロコンピュータを搭載したガス
メーターや携帯電話通信網を利用した遠隔監視システムによって、
24時間365日、異常の有無を監視しています。このような高度な
保安システムをほとんどのお客様に装備することで「安全性が極めて
高いガス会社」として行政から認められているLPガス会社
(※1高度保安システム認定事業者)は、全国でもほんのわずかです。
私たちは、そのなかの1社として最高品質の安全をLPガスの青い
炎と共にお客様に提供しています。

だから、万が一お客様のLPガス設備にガス漏れ等の不具合が生しても、
爆発や火災などの災害に繋がる危険性はとても低いということです。

※1高度保安システム認定事業者
LPガスをご家庭に販売する場合、「液化石油ガスの保安の確保及び
取引の適正化に関する法律」の規制を受けます。
この法律では、高度な保安システムを利用して数多くのお客様の
安全を見守っている事業者は、保安上優れた会社として認定を
受けることができます。
これが「高度保安システム認定事業者
(認定液化石油ガス販売事業者)」制度です。

“LPガスをお使いになるすべての方”にお
知らせしたいのです。

もしも、お客様がガス器具を誤ってお使いになったら、
私たちでも事故を防ぐことが出来ないかもしれ
ません。

だから、この※2リーフレットに書かれた注意事項
は、必ずお守りいただくようお願いいたします。
また、ガス器具をお使いになるご家族の皆様
(お店でガスをお使いの方はお店の従業員の方々)
にも必ずお伝えください。

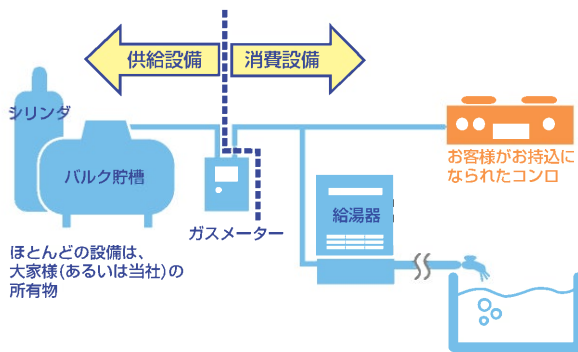
※2リーフレット
このリーフレットは、前述の法律に規定された
周知保安業務において、お客様に配布し説明する
ことが義務付けられているものです。

何かございましたら、右記QRコードより
最寄り販売所までご連絡願います。

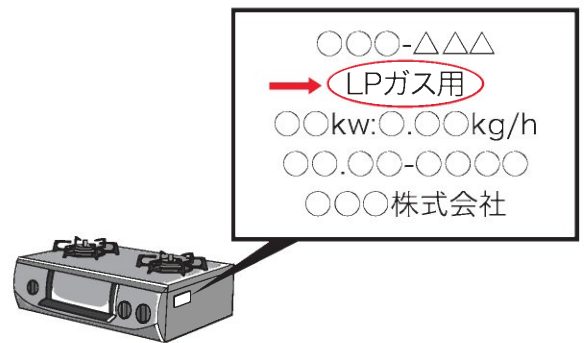
<https://www.gas-pal.com/company/office.html>

ご不明な点がございましたら、
あるいは、緊急時やLPガス器具の調子がおかしい?と思ったら... ご連絡ください





お客様がお持込みになられたガス器具は、
お客様の責任で管理をお願いします。



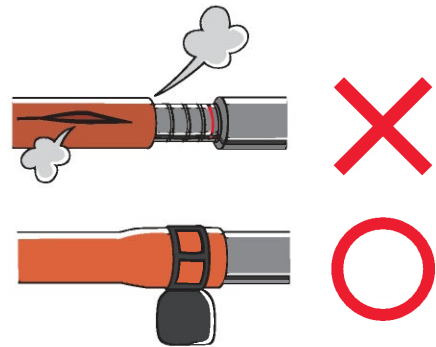
そのガス器具は「LPガス用」ですか？
「都市ガス用」のガス器具はそのまま
では使えません！



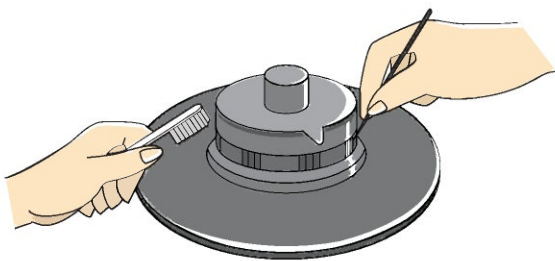
正常燃焼

空気不足

炎は「青色」が正常です。
赤い炎は要注意！
(お掃除、あるいは修理依頼が必要です)



ゴムホースにひび割れはありませんか？
また、ゴムホースはガス栓の根元まで
キッチリ差し込んでありますか？



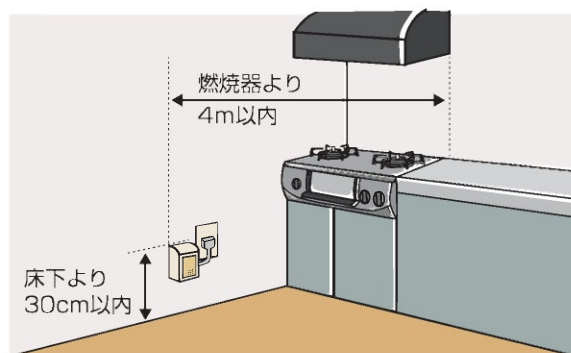
コンロのバーナーが目詰まりすると、炎が
立ち消えてしまう可能性があります。
こまめに掃除しましょう。
なお、「お湯が出ない」「火が着かない」など
の症状については、当社にご連絡ください。



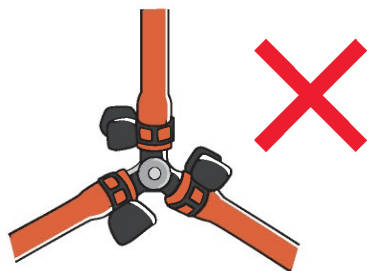
コンロや給湯器の近くに燃えやすい物を
置かないでください。



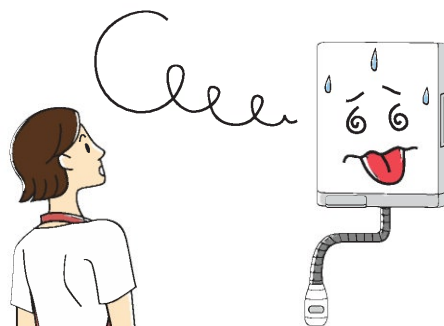
当たり前のことですみません。
煮炊きの際は換気扇を回し、また、火のそばから絶対に離れないこと。
(ガスの燃焼にはたくさんの空気が必要です。給気口を開けてガスをお使い下さい。)



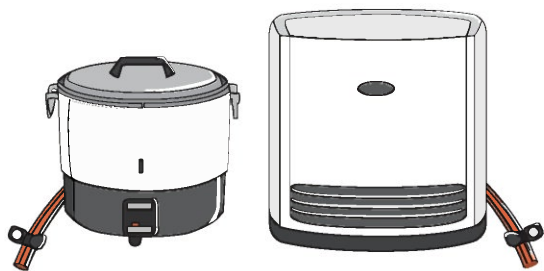
お台所の警報器は、ご入居されたときと同じ取付け状況ですか？
コンセントが外れていたり、周囲が囲まれていると機能しません。



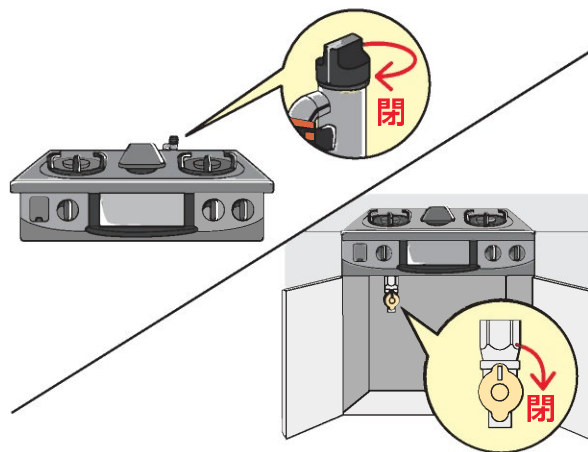
お客様がお持込みになられたガス器具以外のガス設備は、お客様自身で変更することはできません。
修理等が必要な場合は、速やかに当社にご連絡ください。



コンロは使えるのに小型瞬間湯沸器からお湯が出なくなったら危険信号です。
絶対に使用せず、速やかに当社までご連絡ください。



新たにガス器具を増設される場合、ご面倒でも当社にご一報いただければ助かります。

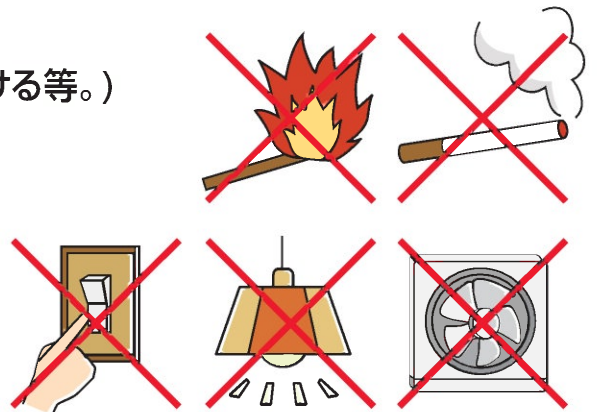


ガスをお使いにならない時は、元栓を閉めておけばより安全です。

ガス漏れ だと感じたら・・・

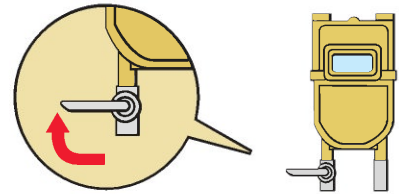
(ガス臭が収まらない。警報器が鳴り続ける等。)

- ✓ すぐに火を消す。電気スイッチを操作しない。
- ✓ 窓や戸を開けて換気する。
- ✓ ガスメーター横のガス栓を閉じる。
- ✓ 当社に連絡を。
- ✓ 危険を感じた場合は屋外へ避難。



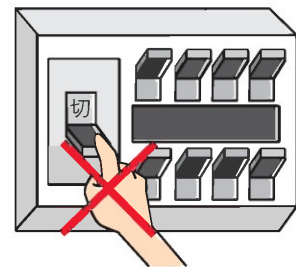
地震 の揺れを感じたら・・・

- ✓ ガスの使用を止める。
- ✓ 避難する場合は、ガスメーター横のガス栓を閉じる。(風水害で避難する場合も同様です。)



退居 される場合、または長期に渡り外出される場合・・・

- ✓ 電気ブレーカーは絶対に落とさないように。
(給湯器が凍結して故障する場合があります。)



ご存じですか？ LPガスのこと。

1 LPガスは下にたまります

LPガスは空気より重いガスです。
だから、方が一、お部屋で漏れたりした場合には、床の方にたまります。
そんなときは、慌てず、扉を開けて床ぼうきで屋外に掃き出します。

2 強烈な臭いはわざと付けています

LPガスはもともと無臭です。
これでは漏れても気が付かないため、わざと刺激臭をつけています。

3 燃えるには多くの空気が必要

LPガスが燃えるときには、多くの空気(酸素)が必要です。
だから換気を十分にしなければ、空気不足で不完全燃焼になってしまう可能性もあるのです。

4 タンクの中では「液体」、外に出ればガス！

LPガスは、バルク貯槽やシリンダ容器などに詰めてお使いいただいています。
容器の中では液体ですが、出口からガス状になり容積は250倍にもなります。だから長く使えるのですね。

5 とても便利なガス

LPガスは、容器に詰めておけばどこにでも持っていくことができます。
だから災害現場などで大活躍できるのです。便利ですね。

